

Multi vonkajšie jednotky

PRODUKTOVÝ LIST

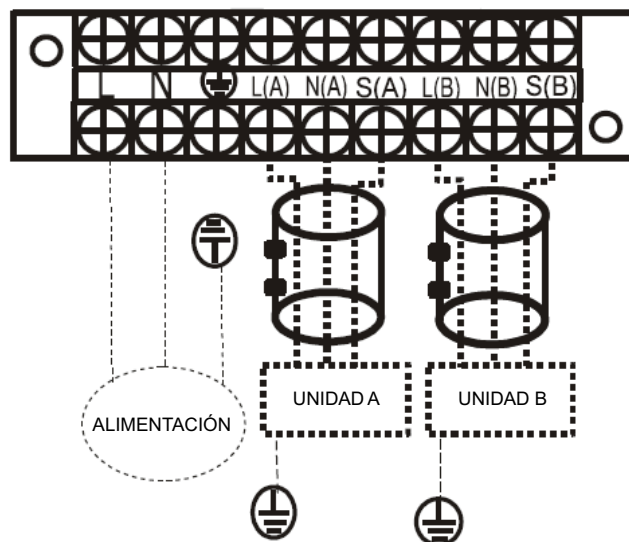


Product certifikovaný:



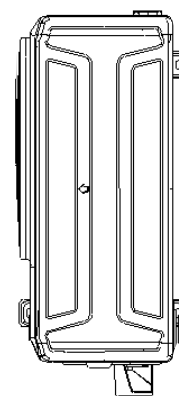
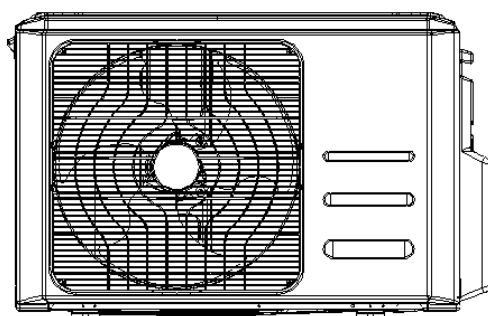
VLASTNOSTI

Model	M2OH-14HFN8-Q
Max. počet vn. jednotiek	2
Chladiaci výkon	4,10 kW
Spotreba pri chladení	1,27 kW
Vykurovací výkon	4,39 kW
Spotreba pri kúrení	1,20 kW
Prúd vzduchu	2.200 m ³ /h
Akustický tlak	57 dB(A)
Napájanie	220-240 V / 1 / 50 Hz
Elektrické vedenie (vonkajšie)	(2+T)x2,50 mm ²
Komunikačné vedenie	(3+T)x2,50 mm ²
Maximálny prúd	12 A
Chladiace potrubia	2x Ø1/4" / 2x Ø3/8"
Množstvo chladiva / dodatočná náplň	0,90 kg / 0,012 kg
Maximálna dĺžka potrubia	40 m
Maximálna dĺžka na vnútornú jednotku	25 m
Výškový rozdiel medzi vnútornými a vonkajšími jednotkami	15 m
Výškový rozdiel medzi vnútornými jednotkami	10 m

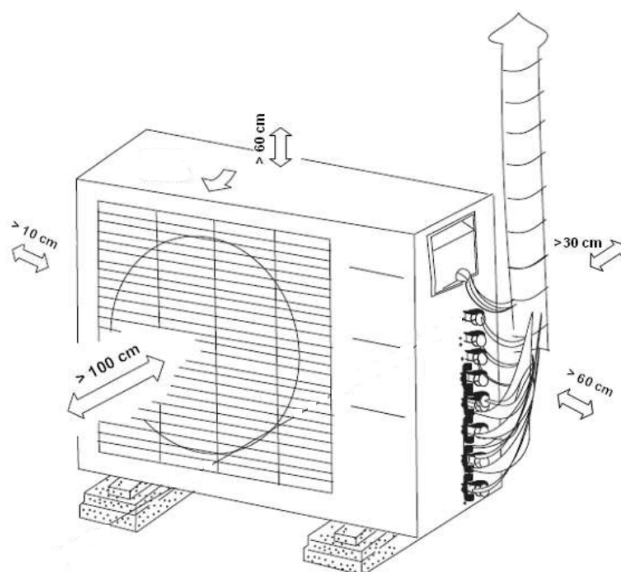


ROZMERY A HMOTNOSŤ VONKAJŠEJ JEDNOTKY

Model	M2OH-14HFN8-Q
Šírka	800 mm
Výška	554 mm
Hĺbka	333 mm
Váha	31,60 kg



INŠTALÁCIA



Multi vonkajšie jednotky

PRODUKTOVÝ LIST

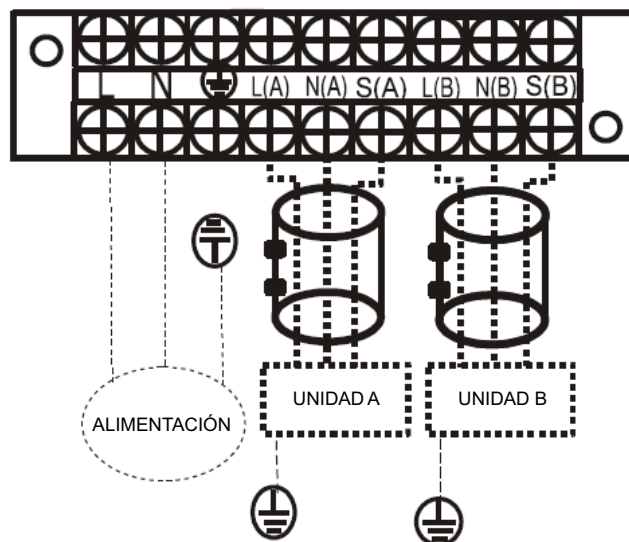


Product certifikovaný:



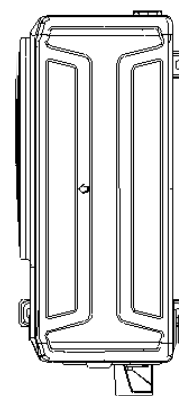
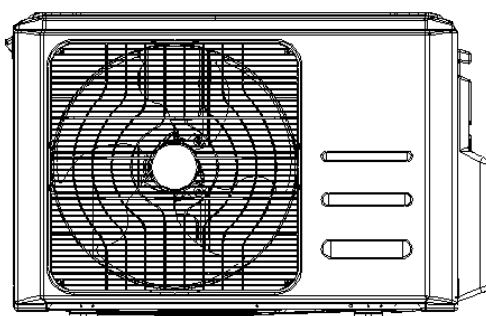
VLASTNOSTI

Model	M2OE-18HFN8-Q
Max. počet vn. jednotiek	2
Chladiaci výkon	5,28 kW
Spotreba pri chladení	1,63 kW
Vykurovací výkon	5,57 kW
Spotreba pri kúrení	1,50 kW
Prúd vzduchu	2.200 m ³ /h
Akustický tlak	56 dB(A)
Napájanie	220-240 V / 1 / 50 Hz
Elektrické vedenie (vonkajšie)	(2+T)x2,50 mm ²
Komunikačné vedenie	(3+T)x2,50 mm ²
Maximálny prúd	13 A
Chladiace potrubia	2x Ø1/4" / 2x Ø3/8"
Množstvo chladiva / dodatočná náplň	1,25 kg / 0,012 kg
Maximálna dĺžka potrubia	40 m
Maximálna dĺžka na vnútornú jednotku	25 m
Výškový rozdiel medzi vnútornými a vonkajšími jednotkami	15 m
Výškový rozdiel medzi vnútornými jednotkami	10 m

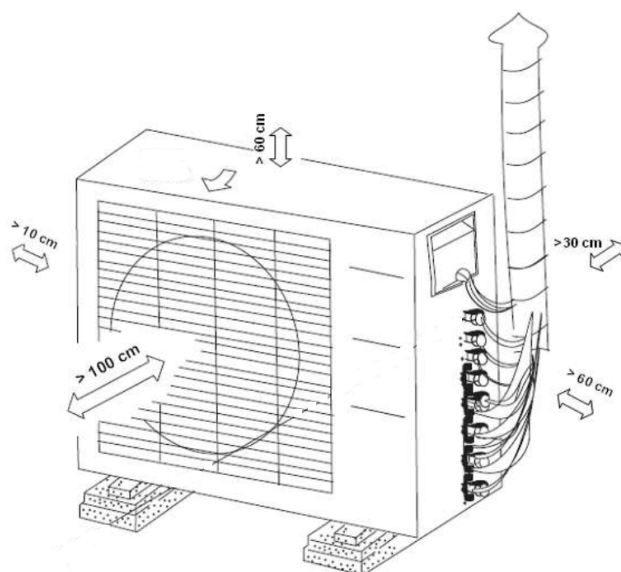


ROZMERY A HMOTNOSŤ VONKAJŠEJ JEDNOTKY

Model	M2OE-18HFN8-Q
Šírka	800 mm
Výška	554 mm
Hĺbka	333 mm
Váha	35,50 kg



INŠTALÁCIA



Multi vonkajšie jednotky

PRODUKTOVÝ LIST



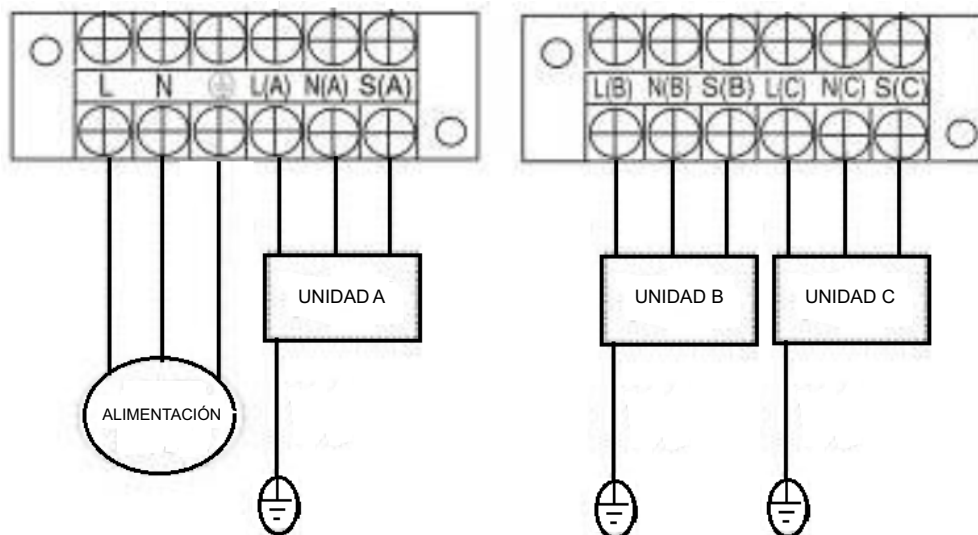
Product certifikovaný:



VLASTNOSTI

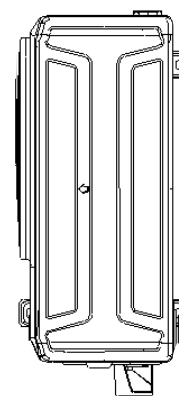
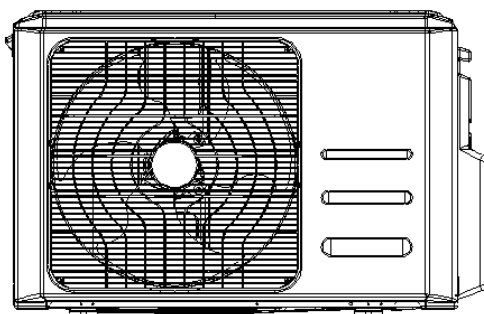
Model	M30G-21HFN8-Q
Max. počet vn. jednotiek	3
Chladiaci výkon	6,15 kW
Spotreba pri chladení	1,90 kW
Vykurovací výkon	6,59 kW
Spotreba pri kúrení	1,77 kW
Prúd vzduchu	3.000 m ³ /h
Akustický tlak	57,50 dB(A)
Napájanie	220-240 V / 1 / 50 Hz
Elektrické vedenie (vonkajšie)	(2+T)x4 mm ²
Komunikačné vedenie	(3+T)x2,50 mm ²
Maximálny prúd	15 A
Chladiace potrubia	3x Ø1/4" / 3x Ø3/8"
Množstvo chladiva / dodatočná náplň	1,40 kg / 0,012 kg
Maximálna dĺžka potrubia	60 m
Maximálna dĺžka na vnútornú jednotku	30 m
Výškový rozdiel medzi vnútornými a vonkajšími jednotkami	15 m
Výškový rozdiel medzi vnútornými jednotkami	10 m

SCHÉMA ZAPOJENIA

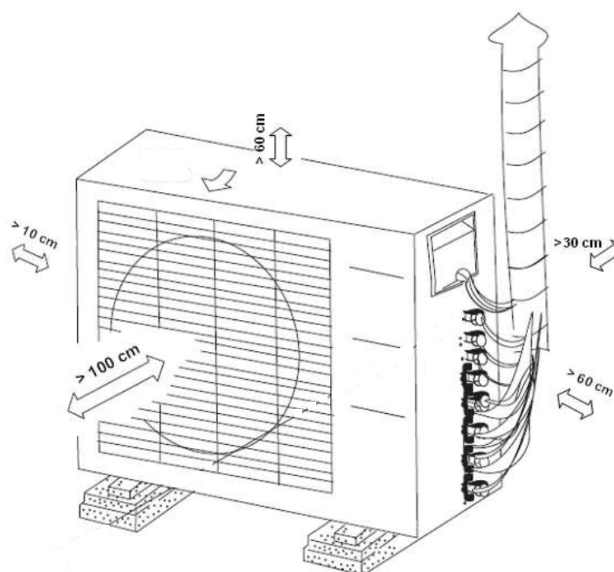


ROZMERY A HMOTNOŠŤ VONKAJŠEJ JEDNOTKY

Model	M3OG-21HFN8-Q
Šírka	845 mm
Výška	702 mm
Hĺbka	363 mm
Váha	46,80 kg



INŠTALÁCIA



Multi vonkajšie jednotky

PRODUKTOVÝ LIST



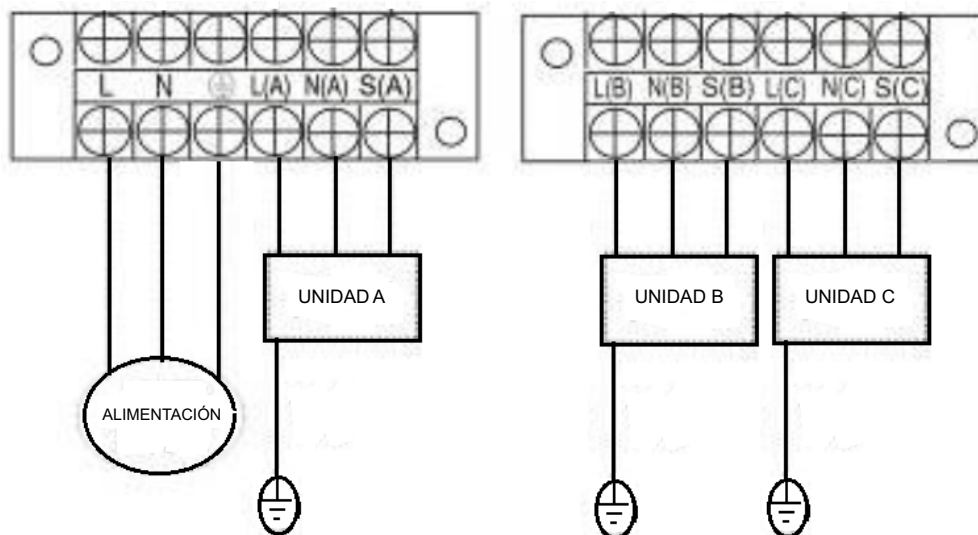
Product certifikovaný:



VLASTNOSTI

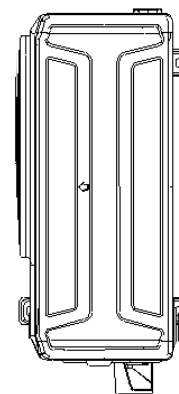
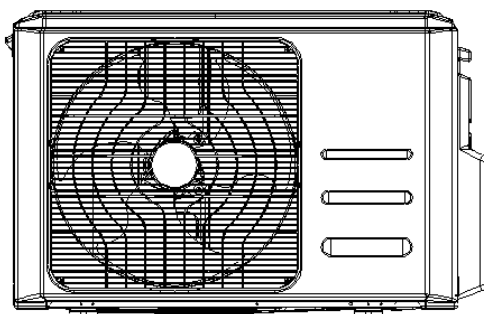
Model	M30A-27HFN8-Q
Max. počet vn. jednotiek	3
Chladiaci výkon	7,91 kW
Spotreba pri chladení	2,45 kW
Vykurovací výkon	8,21 kW
Spotreba pri kúrení	2,20 kW
Prúd vzduchu	2.700 m ³ /h
Akustický tlak	54 dB(A)
Napájanie	220-240 V / 1 / 50 Hz
Elektrické vedenie (vonkajšie)	(2+T)x4 mm ²
Komunikačné vedenie	(3+T)x2,50 mm ²
Maximálny prúd	17,50 A
Chladiace potrubia	3x Ø1/4" / 3x Ø3/8"
Množstvo chladiva / dodatočná náplň	1,57 kg / 0,012 kg
Maximálna dĺžka potrubia	60 m
Maximálna dĺžka na vnútornú jednotku	30 m
Výškový rozdiel medzi vnútornými a vonkajšími jednotkami	15 m
Výškový rozdiel medzi vnútornými jednotkami	10 m

SCHÉMA ZAPOJENIA

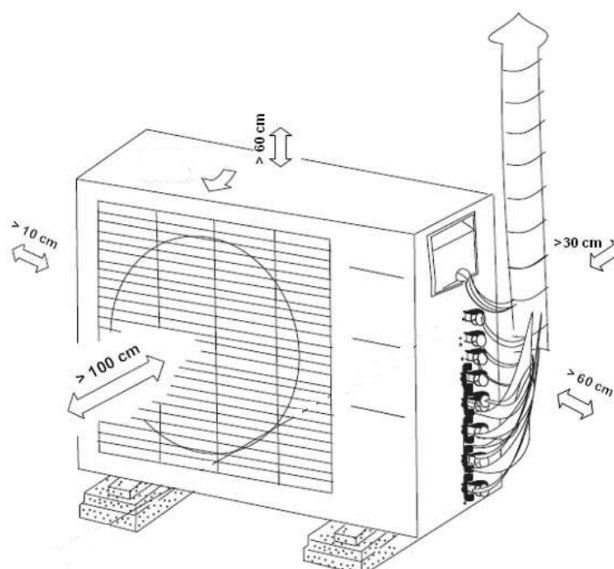


ROZMERY A HMOTNOŠŤ VONKAJŠEJ JEDNOTKY

Model	M30A-27HFN8-Q
Šírka	845 mm
Výška	702 mm
Hĺbka	363 mm
Váha	53 kg



INŠTALÁCIA



Multi vonkajšie jednotky

PRODUKTOVÝ LIST

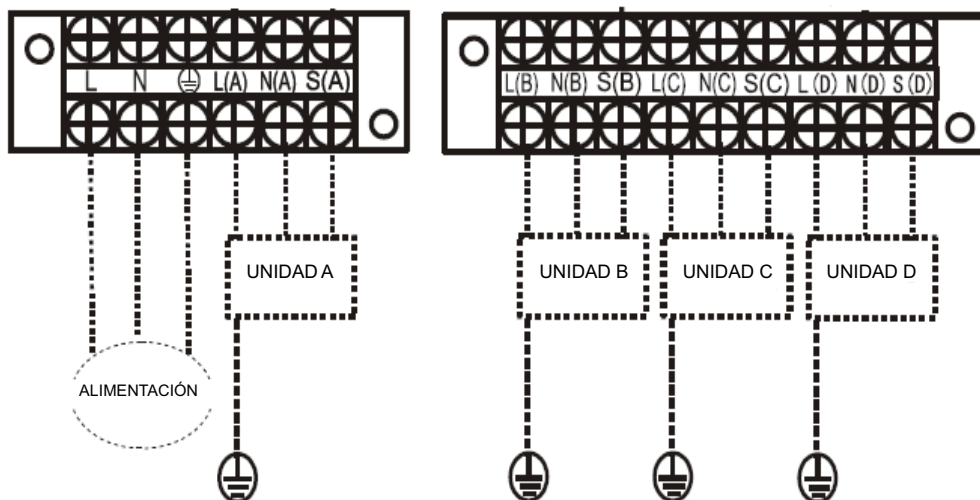


Product certifikovaný:



VLASTNOSTI

Model	M4OE-28HFN8-Q
Max. počet vn. jednotiek	4
Chladiaci výkon	8,20 kW
Spotreba pri chladení	2,50 kW
Vykurovací výkon	8,79 kW
Spotreba pri kúrení	2,40 kW
Prúd vzduchu	3.800 m ³ /h
Akustický tlak	61 dB(A)
Napájanie	220-240 V / 1 / 50 Hz
Elektrické vedenie (vonkajšie)	(2+T)x4 mm ²
Komunikačné vedenie	(3+T)x2,50 mm ²
Maximálny prúd	19 A
Chladiace potrubia	4x Ø1/4" / 3x Ø3/8" + 1x Ø1/2"
Množstvo chladiva / dodatočná náplň	2,10 kg / 0,012 kg
Maximálna dĺžka potrubia	80 m
Maximálna dĺžka na vnútornú jednotku	35 m
Výškový rozdiel medzi vnútornými a vonkajšími jednotkami	15 m
Výškový rozdiel medzi vnútornými jednotkami	10 m



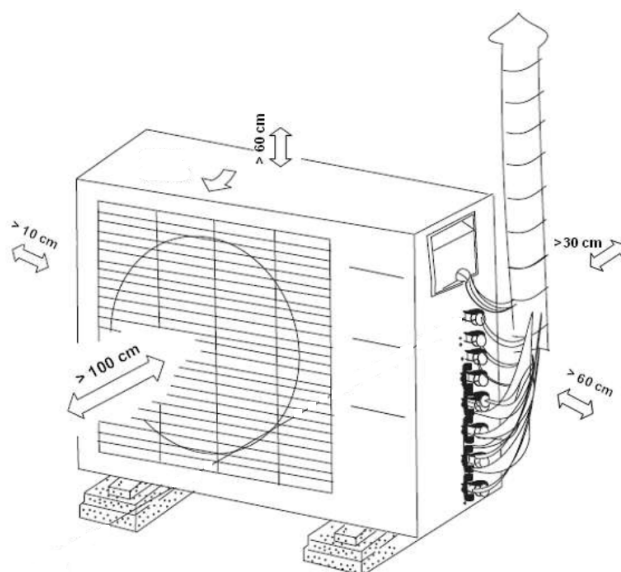
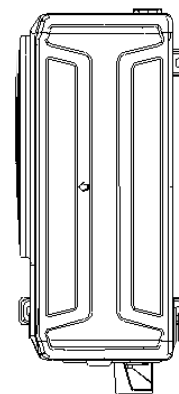
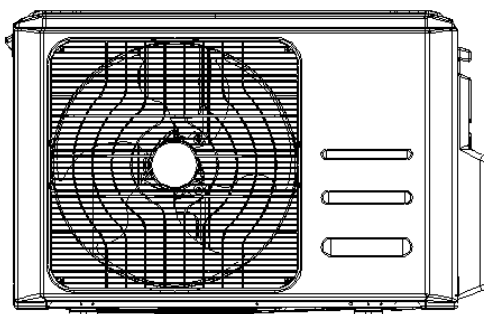
M4OE-28HFN8-Q

946 mm

810 mm

410 mm

62,10 kg



Multi vonkajšie jednotky

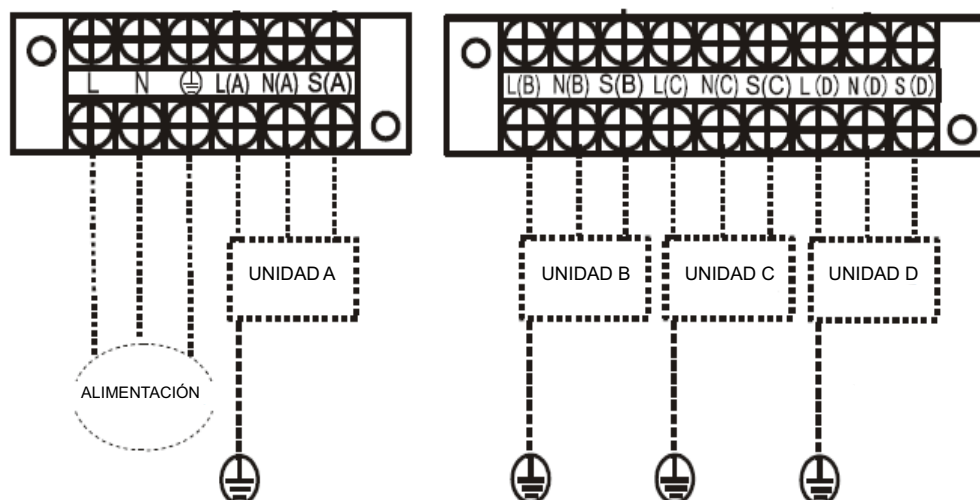


Product certifikovaný:



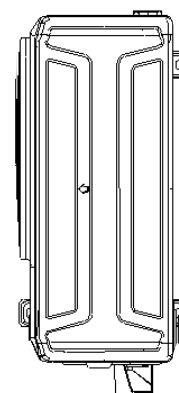
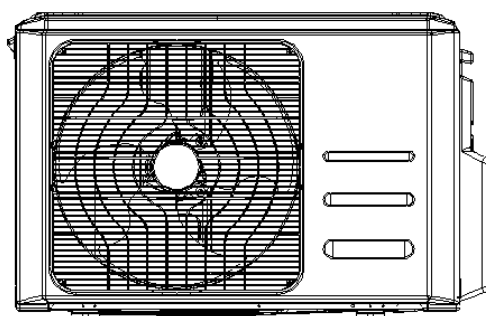
VLASTNOSTI

Model	M40B-36HFN8-Q
Max. počet vn. jednotiek	4
Chladiaci výkon	10,55 kW
Spotreba pri chladení	3,26 kW
Vykurovací výkon	11,14 kW
Spotreba pri kúrení	2,84 kW
Prúd vzduchu	4.000 m ³ /h
Akustický tlak	63 dB(A)
Napájanie	220-240 / 1 / 50 Hz
Elektrické vedenie (vonkajšie)	(2+T)x6 mm ²
Komunikačné vedenie	(3+T)x2,50 mm ²
Maximálny prúd	21,50 A
Chladiace potrubia	4x Ø1/4" / 3x Ø3/8" + 1x Ø1/2"
Množstvo chladiva / dodatočná náplň	2,10 kg / 0,012 kg
Maximálna dĺžka potrubia	80 m
Maximálna dĺžka na vnútornú jednotku	35 m
Výškový rozdiel medzi vnútornými a vonkajšími jednotkami	15 m
Výškový rozdiel medzi vnútornými jednotkami	10 m

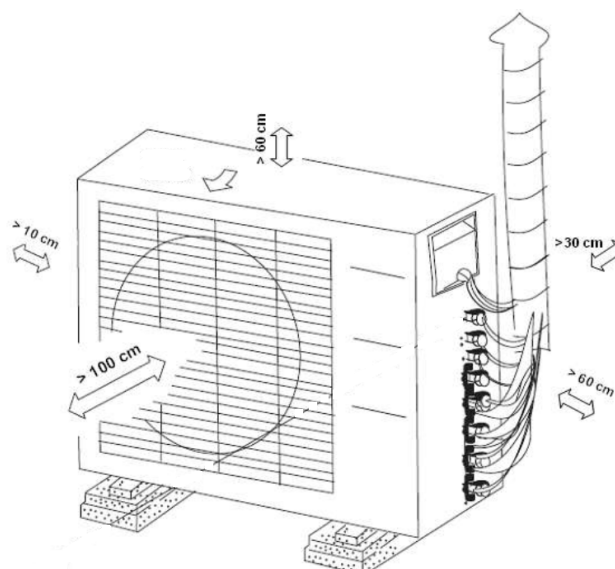


ROZMERY A HMOTNOSŤ VONKAJŠEJ JEDNOTKY

Model	M40B-36HFN8-Q
Šírka	946 mm
Výška	810 mm
Hĺbka	410 mm
Váha	68,80 kg



INŠTALÁCIA



Multi vonkajšie jednotky

PRODUKTOVÝ LIST

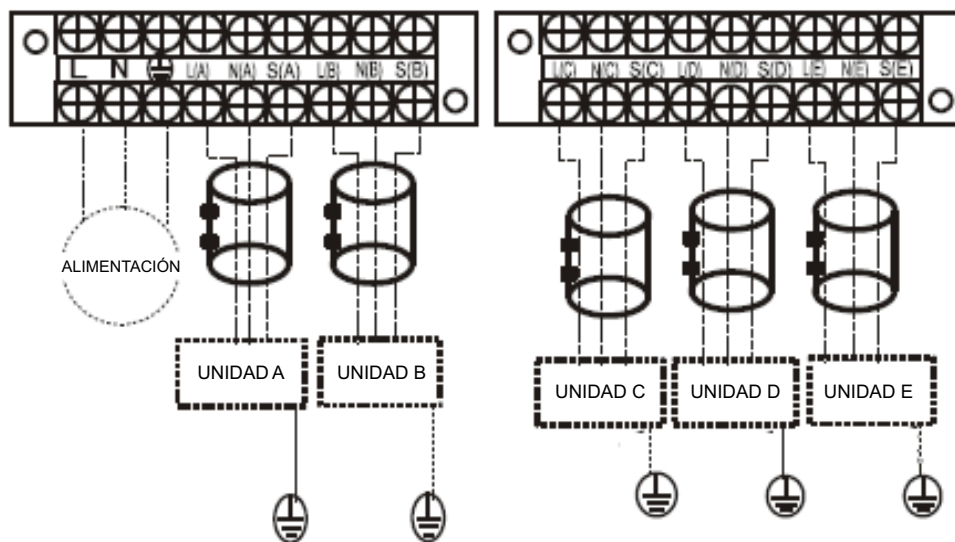


Product certifikovaný:



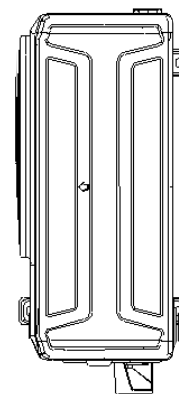
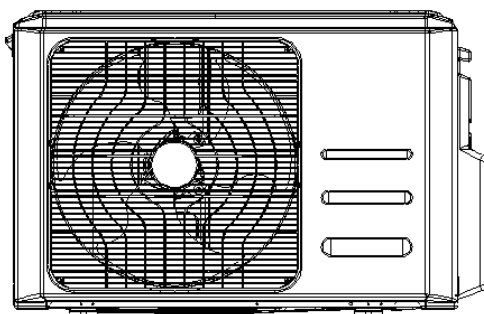
VLASTNOSTI

Model	M5OE-42HFN8-Q
Max. počet vn. jednotiek	5
Chladiaci výkon	12,31 kW
Spotreba pri chladení	3,80 kW
Vykurovací výkon	12,60 kW
Spotreba pri kúrení	3,30 kW
Prúd vzduchu	3.850 m ³ /h
Akustický tlak	61,50 dB(A)
Napájanie	220-240 V / 1 / 50 Hz
Elektrické vedenie (vonkajšie)	(2+T)x6 mm ²
Komunikačné vedenie	(3+T)x2,50 mm ²
Maximálny prúd	22 A
Chladiace potrubia	5x Ø1/4" / 4x Ø3/8" + 1x Ø1/2"
Množstvo chladiva / dodatočná náplň	2,90 kg / 0,012 kg
Maximálna dĺžka potrubia	80 m
Maximálna dĺžka na vnútornú jednotku	35 m
Výškový rozdiel medzi vnútornými a vonkajšími jednotkami	15 m
Výškový rozdiel medzi vnútornými jednotkami	10 m



ROZMERY A HMOTNOSŤ VONKAJŠEJ JEDNOTKY

Model	M5OE-42HFN8-Q
Šírka	946 mm
Výška	810 mm
Hĺbka	410 mm
Váha	74,10 kg



INŠTALÁCIA

